

Active Sleep MATTRESS MA-S モデル

保証書付

MA-S080HA / MA-S080SA

MA-S120HA / MA-S120SA / MA-S120DA

MA-S150HA / MA-S150SA / MA-S150DA

MA-S160HA / MA-S160SA / MA-S160DA

まえがき

このたびは、Active Sleep MATTRESS MA-S モデル（以下、マットレス）をお買い上げいただき、まことにありがとうございました。

本書には、マットレスを安全にお使いいただくための注意事項と使用方法などを記載しています。

●マットレスをお使いになる前に、必ず本書をよくお読みいただき、正しく安全な使用方法を理解してください。

●本書はお読みになった後も、いつでも見られる場所に保管してください。

●お買い上げの製品は、改良などにより、本書の内容と一部異なる場合があります。

●寸法・質量などの数値の記載がある場合、その数値には多少の誤差が含まれます。特別なものを除き本書では、表示を見やすくするため、約・およそといった言葉を省略しております。

●ご不明な点がございましたら、お買い上げの販売店または直接弊社までお問い合わせください。

おことわり

本文中に記載の名称を以下のように略しております。

●ベッドサイドレール ➡ サイドレール

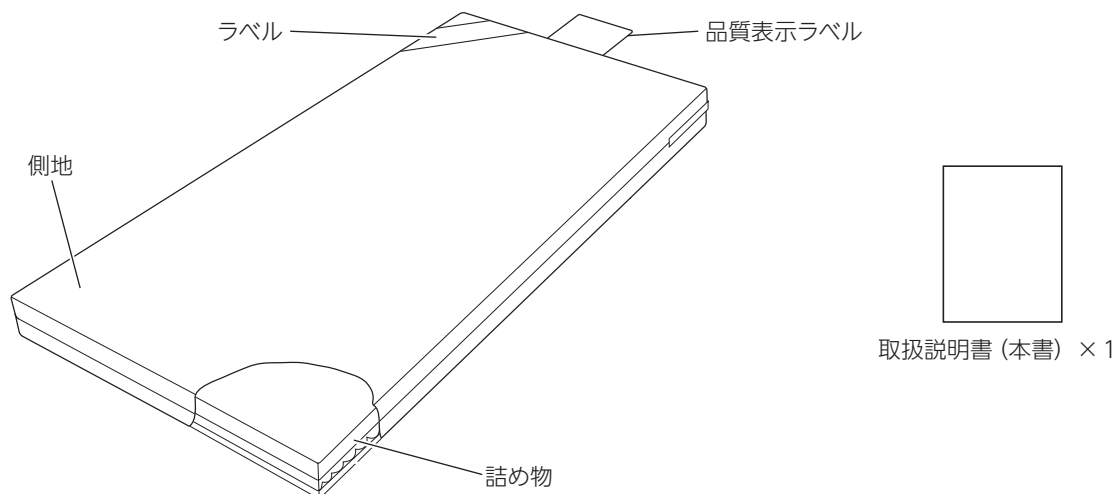
●ベッド用グリップ（スイングアーム介助バー／サイドグリップ） ➡ ベッド用グリップ

使用目的

■このマットレスは、両面で硬さが異なるリバーシブル仕様になっております。両面とも身体をしっかり支える硬さを備えており、ご家庭で就寝のときに使用されることを目的に作られています。使用する方の状態、体型、環境、好みなどに合わせて、各面を使い分けることができます。

各部の名称と部品の確認

■開梱後、下記の部品がすべて揃っていること、破損していないことを確認してください。万一、部品の不足や破損があった場合には、販売店または直接弊社までご連絡ください。



※ このマットレスにはソフト面・ハード面があります。面の向きはラベルの側面に記載があり、ラベルが縫製されている側がソフト面です。

※ ラベルの色でマットレス品名が識別できます。

黄・・MA-S080*A 赤・・MA-S120*A 緑・・MA-S150*A 青・・MA-S160*A

安全に使用するための注意事項

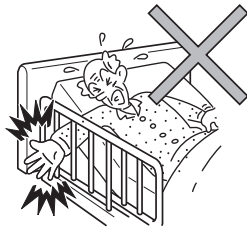


けい
警
こく
告

この表示を無視して誤った取り扱いをすると、死亡または重傷(骨折・圧迫・麻痺^{まひ}など)を負う可能性が想定される内容を示しています。

■身体がはさまれないように注意してください

マットレスとベッド・サイドレール・ベッド用グリップなどのすき間に身体がはさまれて、けがをしたり圧迫されて窒息したりするおそれがあります。



■チューブ(ドレーン)などがはさまれないように注意してください

マットレスとベッド・サイドレール・ベッド用グリップなどのすき間にチューブ(ドレーン)などがはさまれると、チューブ(ドレーン)などが抜けたり、つぶれたりするおそれがあります。

■滑り落ちないように注意してください

看護・介護が必要な方がベッドの端に座る場合は、看護・介護する方や付添いの方などが身体を支えてあげるか、ベッド用グリップなどを持たせて滑り落ちないようにしてください。

■マットレスの上に敷布団や2枚以上重ねたマットレスパッドなど厚手の敷物を敷かないでください

敷布団やマットレスパッドなどがずれて、転落・転倒し、けがをするおそれがあります。

■サイドレール使用時もベッドからの転落に十分注意してください

サイドレールの上から身を乗り出して転落し、けがをするおそれがあります。

■うつぶせ寝はしないでください

長時間うつぶせ寝をすると窒息するおそれがあります。

■乳幼児やお子様には使用しないでください

マットレスとベッド・サイドレール・ベッド用グリップなどのすき間に身体がはさまれて、けがをしたり圧迫による窒息のおそれがあります。

■側地や詰め物が汚れた状態では使用しないでください

- 汚物や血液などの汚れは感染症を引き起こす原因となる場合があります。
- 汚物や血液などが付着したままだと詰め物にも染み込み、感染症などを引き起こす原因となります場合があります。汚物や血液などが付着した場合は、直ちに拭き取ってください。
- 側地が汚れた場合は、「日常のお手入れ」(4ページ参照)に従ってお手入れしてください。

■火気に近づけないでください

マットレスの近くで、火気やストーブなどの熱器具を使用しないでください。変形・変質・発火などの原因となります。

■人が乗った状態のまま移動させないでください

このマットレスを移動させるときは、人や重いものが乗っていない状態で移動させてください。マットレスの上に人や重いものが乗ったまま移動させると、人が転落してけがをしたり、詰め物や側地が破損したりするおそれがあります。

■マットレスの上で立ちあがったり、飛び跳ねたりしないでください

転落・転倒してけがをしたり、マットレスが破損したりするおそれがあります。

■マットレスと組み合わせて使用するベッドなどは弊社が指定する適合品をご使用ください

- 指定以外の製品や他社製品と組み合わせると、意図せぬすき間の発生や製品同士の接触、安定性の低下などにより、けがをしたりマットレスが破損したりするおそれがあります。適合品については、仕様(5ページ)を参照してください。
- 組み合わせて使用するベッドなどの取扱説明書に従って正しく使用してください。

安全に使用するための注意事項



この表示を無視して誤った取り扱いをすると、死亡または重傷(骨折・圧迫・麻痺^{まひ}など)を負う可能性が想定される内容を示しています。

■ マットレスはベッドの幅・長さにあわせたものをご使用ください

ベッドの幅や長さにあわないマットレスを使用すると意図せぬすき間が発生し、はさまれてけがをするおそれがあります。

■ お客様による修理・改造はしないでください 思わぬけがや破損の原因となります。



この表示を無視して誤った取り扱いをすると、人が軽傷(打撲・すり傷・切り傷など)を負う可能性および物的損害の発生が想定される内容を示しています。

■ 氷まくらや保冷剤などの冷却作用のあるものはマットレスに直接載せないでください

マットレスに急激な温度変化を与えると、内部で結露が起こることがあります。結露により、側地や詰め物が劣化するおそれがあります。

■ 水などをこぼさないでください

マットレスが濡れた状態で長時間放置すると、カビやダニの発生原因となります。誤ってこぼしてしまった場合には、すぐに乾いた布でよく拭き取り、乾燥させてから使用してください。

■ 側地や詰め物などを強く引っ張ったり握ったりしないでください

側地や詰め物などが破損するおそれがあります。

■ マットレスを折りたたんだり、丸めたりしないでください

破損・変形の原因となります。

■ マットレス洗淨機やオートクレーブ滅菌器・オゾン殺菌器などでは洗淨しないでください

マットレスや洗淨・殺菌設備などが変質・破損・劣化するおそれがあります。

■ マットレスは定期的に点検してください

- 使用の頻度や環境によりマットレスは劣化します。定期的に側地の破損、詰め物のへたり(へこみ・硬さの変化)の有無などを確認してください。

	点検項目	確認方法
側地	破損していないこと	目視
詰め物	へたりのないこと	目視・触感

- 側地が破損した場合は、側地を交換してください。交換方法などについては、パラテクノコールセンター(6ページ参照)までお問い合わせください。
- 詰め物のへたりがあると、寝心地が変化するおそれがありますので、マットレスを交換することをおすすめします。

使用方法



けい こく
警告

電気毛布などの電気機器をマットレス上で使用する場合、ベッドの脚座や可動部などでコード類（電源コードなど）をはさまないように設置してください。コード類が破損し、感電・火災のおそれがあります。



ちゅう い
注意

- 電気毛布や電気あんかなどを使用する場合は、温度設定にご注意ください。50℃を超える温度で使用すると、詰め物が劣化するおそれがあります。
- 側地にファスナーがついていますが、開かないように設計されています。無理に開けないでください。側地や詰め物が破損するおそれがあります。
- 背あげた状態で長時間使用するなど局所的にマットレスに負荷をかけると側地や詰め物の劣化を早めるおそれがあります。
- 側地に血液・尿・汗・皮脂などの汚れを付着させたままにしないでください。側地が劣化したり、においやしみが残ったりするおそれがあります。
- マットレスに先のとがったものを近づけないでください。また、衣類のポケットにもものを入れた状態で使用しないでください。マットレスが破損するおそれがあります。
- 使用時または搬送時に、過度の荷重や衝撃を加えないでください。マットレスが破損するおそれがあります。

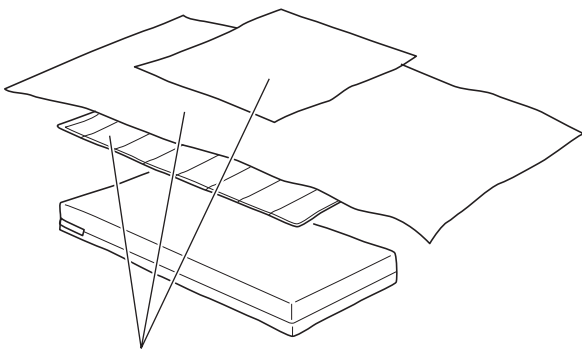
1. マットレスの設置

- このマットレスは、ソフト面とハード面で硬さが異なるリバーシブル仕様です。お好みにあわせて各面を使い分けることができます。ベッドの上に直接敷いてお使いください。

Note

- マットレスを設置するときは、ベッド上に障害物がないことを確認してください。
- このマットレスは2枚以上重ねて使用しないでください。
- このマットレスには頭側・足側の区別がありません。定期的に頭側・足側の向きを変えてご使用ください。1ヶ所にかかる負荷を軽減させることで、マットレスの部分的な落ち込みを予防し、長持ちさせることができます。
- におい（ウレタン臭など）が気になる場合は、風通しの良い日陰にマットレスを1日程度放置しておくことで、においは低減します。

2. ベッドメイクの仕方



必要に応じてタオル、シーツ、
マットレスパッドなどを使用してください。

- 左図を参照して、マットレスの使用面と側面をシーツで覆ってください。
- 汗を多くかけられる方が使用する場合は、空調管理を十分に行うとともに、マットレスパッドなどを使用し、シーツやマットレスパッドなどの洗濯・交換およびマットレス本体の日常のお手入れを頻繁に行ってください。また、看護・介護が必要な方は必要に応じて体位変換などを行ってください。

日常のお手入れ

- マットレスが汚れたときなどは、水にひたした布をよくしぼって、汚れを拭き取ってください。その後、乾いた布で拭きあげてください。



ちゅう
い
注 意

マットレスが濡れた場合は、十分乾燥させてから使用してください。側地や詰め物が劣化するおそれがあります。

Note

- 側地は取り外さないでください。
- 側地や詰め物が破損しないように注意して取り扱ってください。
 - ① 水にひたした布をよくしぼって、汚れの部分をたたく。
 - ② 乾いた布で水分をしっかり拭き取る。
 - ③ 風通しの良い場所で乾かす。

長期保管について

- 長期にわたり、マットレスをご使用にならないときは、下記の点にご注意ください。
 - マットレス以外のものを重ねて載せないでください。
 - 高温、多湿、ほこりの多い場所、直射日光を避けてください。
 - ※ 詰め物や側地が変色する場合がありますが、製品の性能に問題はありません。
 - ※ におい（ウレタン臭など）が気になる場合は、風通しの良い日陰にマットレスを1日程度放置しておくことで、においは低減します。

廃棄方法について

- マットレスを廃棄するときは、「ウレタンフォームマットレス」として、各市町村の指示に従い正しく廃棄してください。

仕様

品名		MA-S モデル	
品番		MA-S080HA	MA-S080SA
寸法 (cm)		幅：91 長さ：191 厚さ：8	幅：97 長さ：195 厚さ：8
製品重量 (kg)		4.2	4.5
材質	側地	ポリエステル 100% (抗菌・防カビ)	
	詰め物	ウレタンフォーム	
耐熱温度		側地 60℃・詰め物 60℃	
使用環境		温度：50℃以下・湿度：90% Rh 以下	
保管環境		温度：50℃以下・湿度：90% Rh 以下	
適合品		RA-B1 モデル、RA-C1 モデル、RA-C2 モデル、RA-E1 モデル、INTIME 1000 シリーズ、INTIME 3000 シリーズ	

品名		MA-S モデル		
品番		MA-S120HA	MA-S120SA	MA-S120DA
寸法 (cm)		幅：91 長さ：191 厚さ：12	幅：97 長さ：195 厚さ：12	幅：120 長さ：195 厚さ：12
製品重量 (kg)		9.5	10.5	13.5
材質	側地	ポリエステル 100% (抗菌・防カビ)		
	詰め物	ポリエステル・ウレタンフォーム		
耐熱温度		側地 60℃・詰め物 60℃		
使用環境		温度：50℃以下・湿度：90% Rh 以下		
保管環境		温度：50℃以下・湿度：90% Rh 以下		
適合品		RA-B1 モデル、RA-C1 モデル、RA-C2 モデル、RA-E1 モデル、INTIME 1000 シリーズ、INTIME 3000 シリーズ		

品名		MA-S モデル		
品番		MA-S150HA	MA-S150SA	MA-S150DA
寸法 (cm)		幅：91 長さ：191 厚さ：15	幅：97 長さ：195 厚さ：15	幅：120 長さ：195 厚さ：15
製品重量 (kg)		10	11	13.5
材質	側地	ポリエステル 100% (抗菌・防カビ)		
	詰め物	ポリエステル・ウレタンフォーム		
耐熱温度		側地 60℃・詰め物 60℃		
使用環境		温度：50℃以下・湿度：90% Rh 以下		
保管環境		温度：50℃以下・湿度：90% Rh 以下		
適合品		RA-B1 モデル、RA-C1 モデル、RA-C2 モデル、RA-E1 モデル、INTIME 1000 シリーズ、INTIME 3000 シリーズ、Active Sleep BED		

品名		MA-S モデル		
品番		MA-S160HA	MA-S160SA	MA-S160DA
寸法 (cm)		幅：91 長さ：191 厚さ：16	幅：97 長さ：195 厚さ：16	幅：120 長さ：195 厚さ：16
製品重量 (kg)		11	12	14.5
材質	側地	ポリエステル 100% (抗菌・防カビ)		
	内カバー	ポリエステル 100%		
	詰め物	ポリエステル・ウレタンフォーム (抗菌、吸放湿)		
耐熱温度		側地 60℃・詰め物 60℃		
使用環境		温度：50℃以下・湿度：90% Rh 以下		
保管環境		温度：50℃以下・湿度：90% Rh 以下		
適合品		RA-B1 モデル、RA-C1 モデル、RA-C2 モデル、RA-E1 モデル、INTIME 1000 シリーズ、INTIME 3000 シリーズ、Active Sleep BED		

Note

- 適合品は、仕様の変更や組み合わせなどにより変わる場合があります。また、新製品や製品の販売終了により、適合品が記載されていない場合があります。適合品についてご不明な点は、販売店または直接弊社までお問い合わせください。
- マットレスは適合するベッドの幅・長さに合わせたものをご使用ください。

保 証 書

品名	MA-Sモデル	保証期間	*お買い上げ日	年	月	日より1年間
お客様	お名前	*販売店 (店名・住所)	☎	()	
	〒 ☎ ()					
	ご住所					

★印欄の情報が確認できない場合は無効となりますので販売店から発行された★印欄の情報が確認できる領収書などを、本保証書と一緒に大切に保管してください。
 この保証書は、本書の記載内容に基づき無償修理を行うことをお約束するものです。お買い上げの日から上記保証期間中に、取扱説明書、ラベル類などの注意書きに従った正しい使用状態で故障した場合は、本書をご提示の上、お買い上げの販売店に修理をご依頼ください。
 ※本保証書は再発行いたしませんので、大切に保管してください。

【保証規定】

1. 保証期間内（お買い上げの日より1年間）に、正常なご使用状態において故障した場合は、無償で修理いたします。
2. 次のような場合は、保証期間内でも修理は有償となります。
 - (1) 使用上の誤り、あるいは不当な改造や修理による故障および損傷
 - (2) 弊社が指定する適合品以外の製品と組み合わせて使用したことによる故障および損傷
 - (3) お買い上げ後の移動、設置、落下あるいは輸送による故障および損傷
3. 本保証書は日本国内においてのみ有効です。
 - This warranty is valid only in Japan.

- (4) 火災、煙害、異常電圧および地震、雷、風水害、その他、天災地変などによる故障および損傷
- (5) 保証書のご提示がない場合
- (6) 本保証書の保証期間および販売店名が確認できない場合
- (7) 字句を書き換えるなどの不正行為が発覚した場合
- (8) グニ、カビの発生、生地の変色・退色・縮れ・ほつれ・摩擦などによる損傷

アフターサービスについてご不明な場合

お買い上げの販売店、またはパラテクノコールセンターまでお問い合わせください。

パラテクノコールセンター ☎0120-54-8639

受付時間：平日 8:00～18:00 / 土・日・祝日 9:00～17:00 (年始は休業いたします)

【パラテクノ株式会社について】

弊社製品の修理や保守点検などの各種サービスを実施する会社です。

<パラマウントベッド株式会社 直営店>

眠りギャラリー TOKYO	〒104-0031	東京都中央区京橋1丁目6番1号三井住友海上テプコビル1階	☎(03)5250-1515 (代)
眠りギャラリー SAPPORO	〒060-0062	札幌市中央区南2条西13丁目318番地11	☎(011)219-8800 (代)
眠りギャラリー NAGOYA	〒461-0001	名古屋市東区泉1丁目20番17号	☎(052)963-6800 (代)
眠りギャラリー KITTE大阪店	〒530-0001	大阪市北区梅田3丁目2番2号 KITTE 大阪3F	☎(06)6485-7633 (代)
眠りギャラリー FUKUOKA	〒812-0013	福岡市博多区博多駅東3丁目14番20号	☎(092)461-0666 (代)

<パラマウントベッド株式会社>

本 社	〒136-8670	東京都江東区東砂2丁目14番5号	☎(03)3648-1111 (大代)
東京支店	〒136-8670	東京都江東区東砂2丁目14番5号	☎(03)3648-1171 (代)
札幌支店	〒060-0062	札幌市中央区南2条西13丁目318番地11	☎(011)271-1181 (代)
仙台支店	〒984-0015	仙台市若林区卸町2丁目3番地の3	☎(022)239-5211 (代)
さいたま支店	〒336-0967	さいたま市緑区美園3丁目23番1	☎(048)878-0100 (代)
横浜支店	〒194-0004	東京都町田市鶴間5丁目3番33号	☎(042)795-8800 (代)
名古屋支店	〒461-0001	名古屋市東区泉1丁目20番17号	☎(052)963-0600 (代)
大阪支店	〒550-0001	大阪市西区土佐堀2丁目3番33号	☎(06)6443-8791 (代)
高松営業所	〒761-8031	高松市郷東町223番1	☎(087)881-8900 (代)
広島支店	〒733-0011	広島市西区横川町3丁目8番5号	☎(082)293-1311 (代)
福岡支店	〒812-0013	福岡市博多区博多駅東3丁目14番20号	☎(092)461-1131 (代)



PARAMOUNT BED